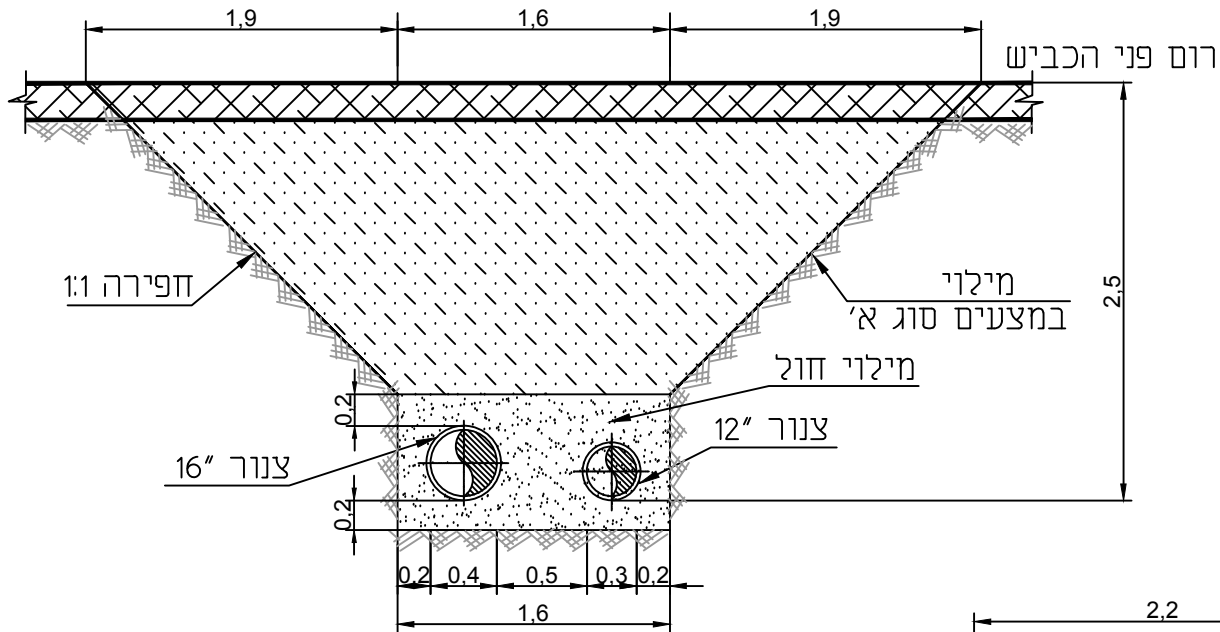
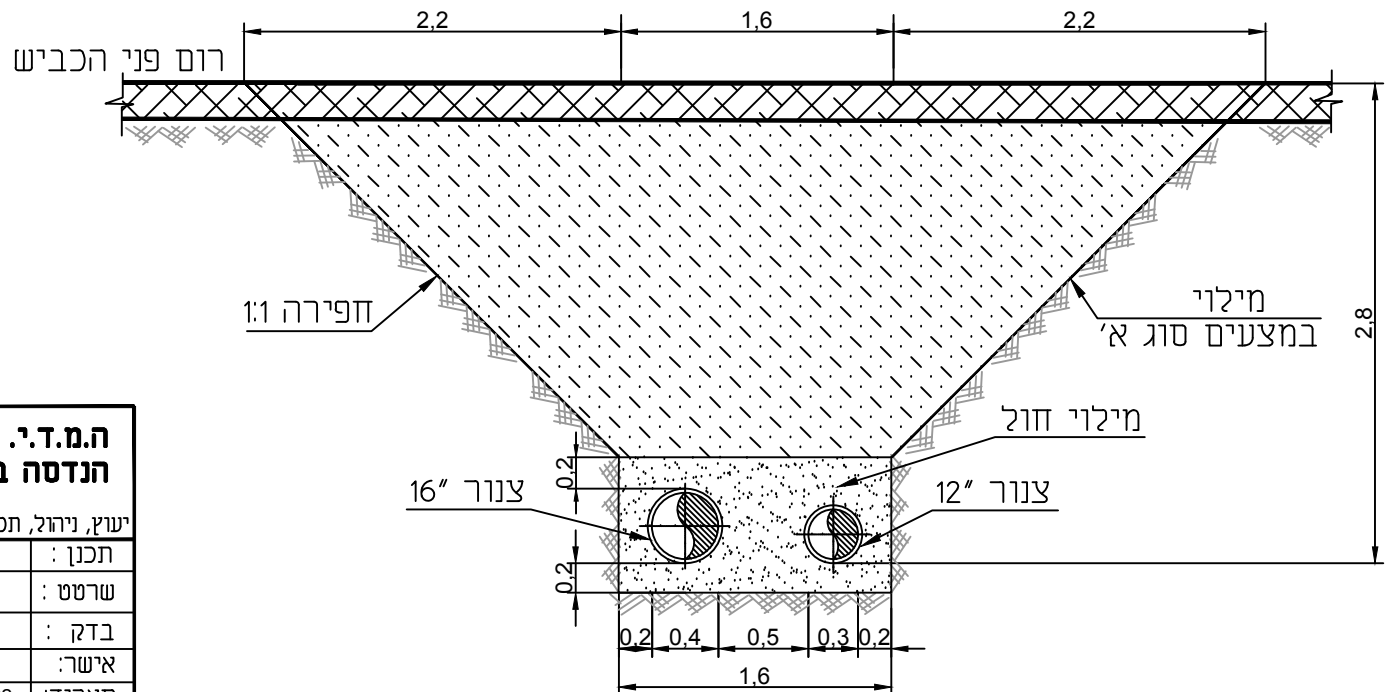


פרט A-A



פרט B-B



H.M.D.Y.
ENGINEERING LTD.



ה.מ.ד.י.
הנדסה בע"מ

יעוץ, ניהול, תכנון ופקודת טלפון 04-8203210; פקס: 04-8203211 ת.ד. P.O.B.8575 נשר 36791 NESHER

	קווי מים ברחוב חפץ חיים	
	נושא התכנית :	
	פרט חתכי חפירה קווי מים מתוכננים	
	תאריך: 20.10.2022	
	קנ"מ : ללא קנ"מ	

תכנן :	ח.כ.
שרטט :	ט.ד.
בדק :	ד.י.
אישר :	ד.י.
תאריך:	20.10.2022
קנ"מ :	ללא קנ"מ

תכנית מס:	FILE:
-----------	-------

גיליון: